

EPSON SureLab SL-D1000



EPSON[®]
EXCEED YOUR VISION

SureLab SL-D1000 e SL-D1000A

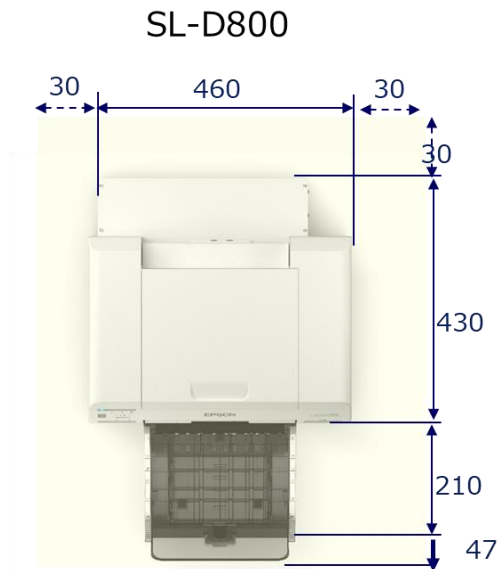
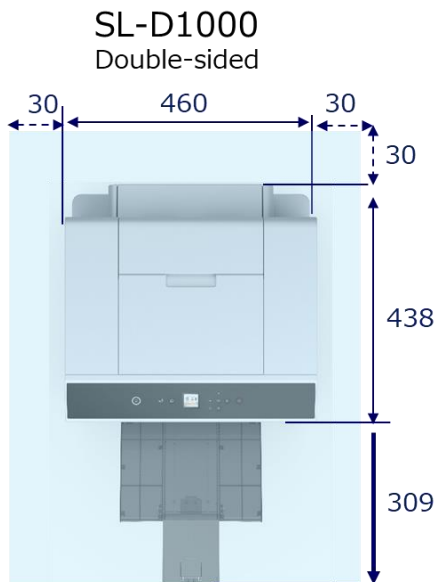
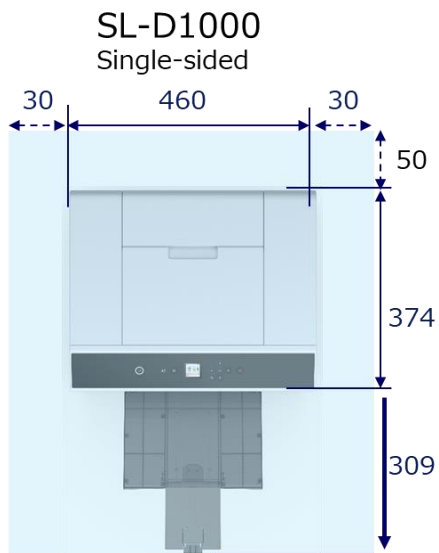
- **Successore del “glorioso“ SL-D800**
- **Presente a listino in 2 configurazioni :**
 - SL-D1000 per stampe in rotolo e foglio singolo manuale (anche fronte/retro)
 - SL-D1000A per stampe in rotolo e cassetto carta per stampe fogli singolo (anche fronte/retro)
- **Cassetto carta per max.100 fogli fino al formato A4 double-sided print, opzionale per D1000**
- **Interfacce di collegamento USB, Ethernet e WiFi**
- **Monitoraggio della macchina tramite EPSON Cloud Solution Portal**
- **Nuovo set inchiostri 6 colori in sacche da 250ml**
- **LCD a colori per settaggio macchina**
- **Rumorosità sia in stampa, che in riscaldamento ridotta**
- **Tempi di accensione e spegnimento diminuiti di circa il 40%**
- **Nuovo sistema per la verifica di ugelli otturati o disallineati**
- **Manutenzione semplificata lato utente finale**
 - Sostituzione dei rulli trascina carta tramite kit opzionale da parte dell'utente



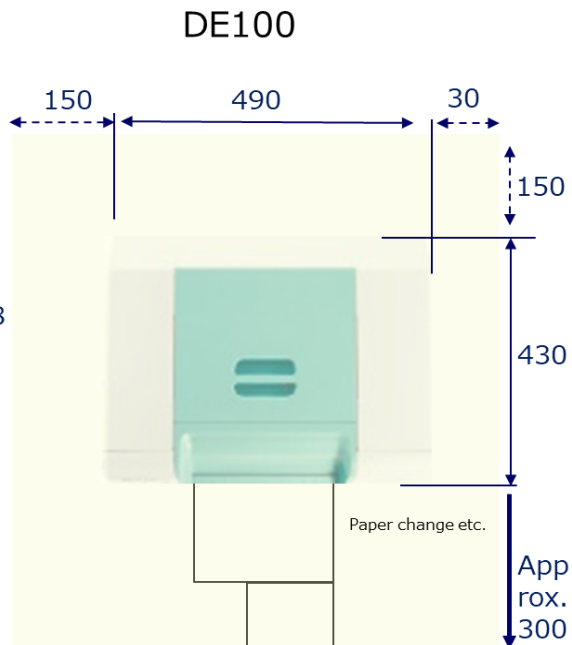
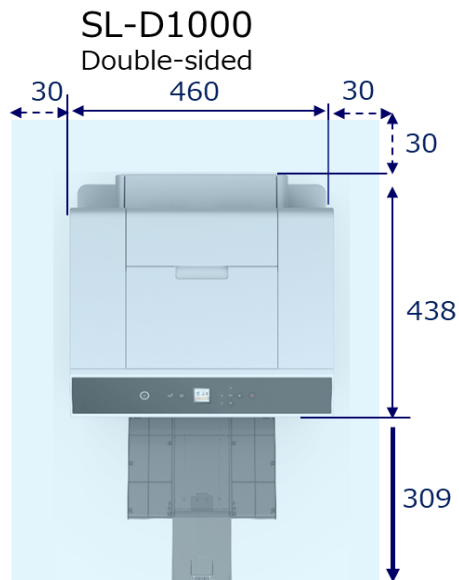
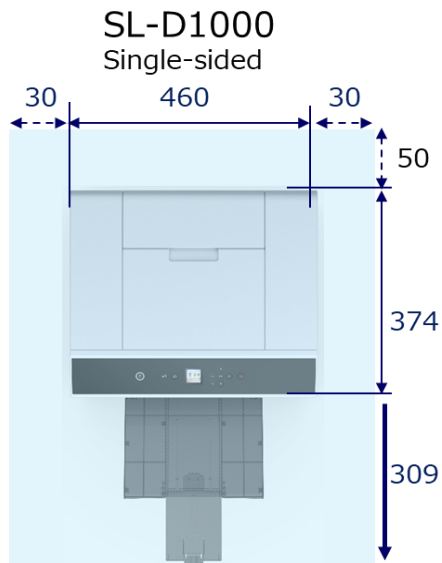
Dimensioni e ingombri

| | | SL-D1000 | SL-D1000A con Duplex Feeder | SL-D800 | Fujifilm DE100 |
|---|------------------------|---------------------|--------------------------------|---------------------|---------------------|
| Con vassoio chiuso  | Dimensioni (L x P x A) | 460x374x343 | 460x438x424 | 460x430x354 | 490x430x354 |
| | Volume ingombro | 0,172m ² | 0,201m ² | 0,198m ² | 0,211m ² |
| | Peso (escl. Ink) | 17,6kg | 23,1kg | 23kg | 26,5kg |
| Con vassoio aperto al massimo  | Dimensioni (L x P x A) | 460x683x360 | 460x747x474 | 460x687x487 | 490x715x354 |
| | Volume ingombro | 0,172m ² | 0,201m ² | 0,307m ² | 0,350m ² |
| | Peso (escl. Ink) | 17,6kg | 23,1kg | 23,9kg | ND |

Comparazione con SL-D800



Comparazione con Fujifilm DE100



Confronto produttività pagine/ora

Carta in rotolo

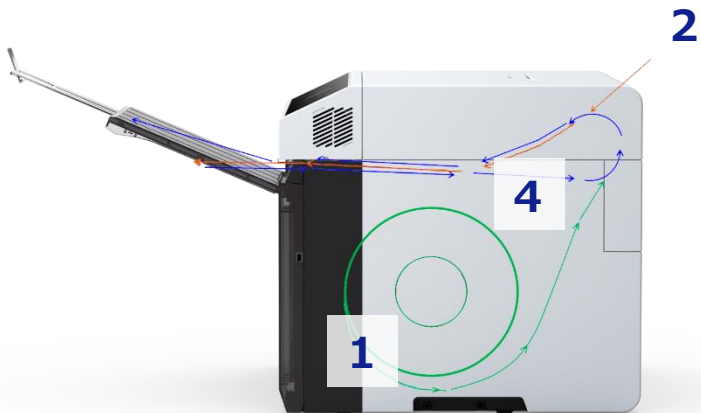
| Tipo carta | Simplex /Duplex | Print Mode | Dimensioni [mm] | Senza margini | SL-D1000 p/ora | SL-D800 p/ora | % velocità |
|----------------------|-----------------|--------------|-----------------|---------------|----------------|---------------|------------|
| RC (Glossy e Luster) | Simplex | High Speed | 152 x 102 | NO | 460 | 430 | ↑ 7% |
| | | Standard | 127 x 89 | SI | 480 | 455 | ↑ 5% |
| | | Standard | 152 x 102 | SI | 385 | 360 | ↑ 7% |
| | | High Quality | 152 x 102 | SI | 200 | 180 | ↑ 11% |
| Matte Paper | | High Quality | 152 x 102 | SI | 200 | 180 | ↑ 11% |

Fogli singoli

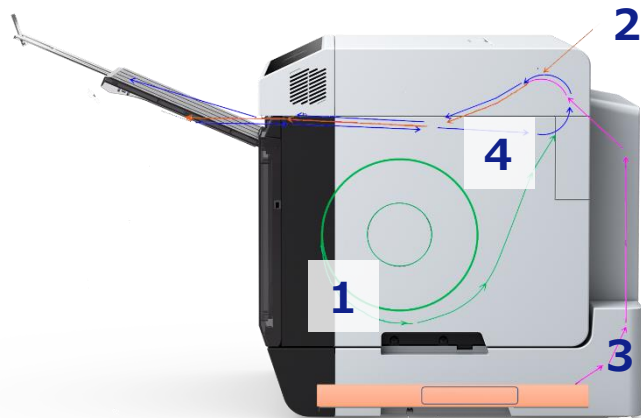
| Tipo carta | Simplex /Duplex | Print Mode | Formato pagina | Senza margini | SL-D1000 p/ora | SL-D800 p/ora |
|----------------------|-----------------|------------|----------------|---------------|----------------|---------------|
| RC (Glossy e Luster) | Duplex | Standard | A4 | SI | 30 | ---- |
| | | | A5 | SI | 38 | ---- |

Percorsi carta

SL-D1000



SL-D1000A (con Duplex Feeder)



- 1. Percorso rotolo carta (lunghezza rotolo 65m)
- 2. Foglio singolo Simplex/Duplex (largh. 9 – 21cm)
- 3. Duplex Feeder fino a 100 fogli
- 4. Percorso del foglio singolo durante stampa fronte/retro

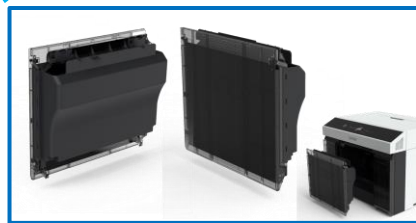
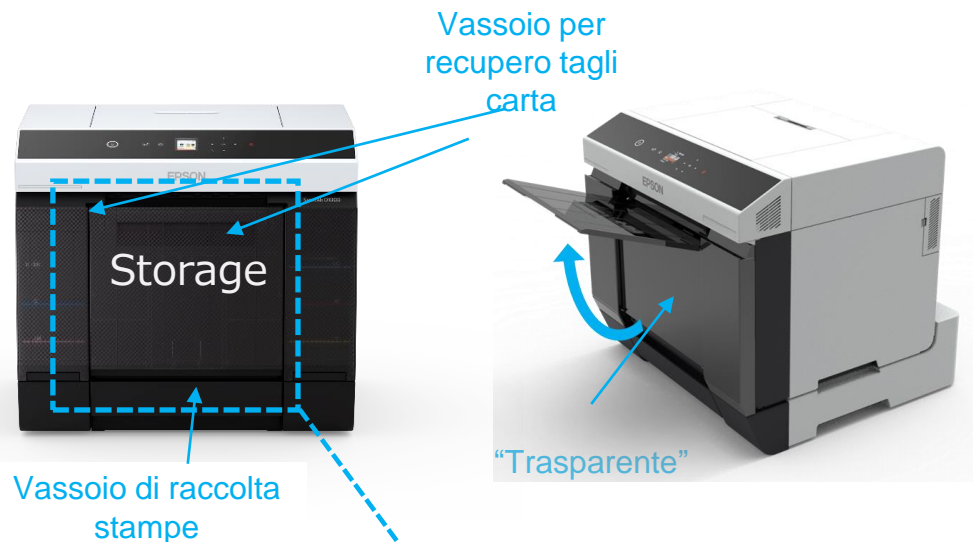
Percorsi carta – specifiche e applicazioni

| Percorso carta | Largh. stampa | Lungh. stampa | Tipo applicazione |
|---|--|---------------|---|
| 1. Rotolo carta (lunghezza 65m) | 89mm (3.5-inch), 102mm (4-inch), 127mm (5-inch), 152mm (6-inch), 203mm (8-inch), 210mm (A4) | 50mm ~ 1000mm | Stampe fotografiche, collage di foto, foto portafoglio, calendari, stampe panoramiche |
| 2. Foglio singolo (posteriore) Simplex | 89mm ~ 210mm | 89mm ~ 1000mm | Fatture (carta comune), copertina del fotolibro, sovraccoperte, stampe per il controlli ugelli |
| 2. Foglio singolo (posteriore) Duplex | | 148mm ~ 297mm | Biglietti, fotolibri, calendari fronte/retro |
| 3. Duplex Feeder | | | |

Spessori e dimensioni carte supportate

| | | | |
|----------------------------------|------------------------------------|----------------------|---|
| Carta in rotolo | Rotoli da 65 metri | Larghezza [mm] | 89, 102, 127, 152, 203, 210 |
| | | Spessore | 0.22mm-0.25mm |
| | | Diametro max. rotolo | 170mm |
| | | Peso max. rotolo | 4kg |
| Duplex Feeder | Fino a 100 fogli A4 Duplex/Simplex | Formato | larghezza: 89mm-210mm lunghezza: 148mm-297mm |
| | | Spessore | 0.2mm-0.265mm |
| Alimentazione manuale posteriore | 1 foglio manuale Duplex/Simplex | Formato | larghezza: 89mm-210mm lunghezza: 148mm-1000mm ** |
| | | Spessore | Simplex: 0.2mm-0.50mm ** |

Vassoio uscita carta e vassoio recupero tagli



Vassoio recupero carta tagliata è removibile

Capacità vassoio uscita carta

| Tipo | Formato | Capacità |
|---------------|---------------------|-----------|
| Rotolo | 4 x 6" | 50 fogli |
| | Lungh.: sotto 8" | 50 fogli |
| | Lungh.: sotto i 12" | 20 fogli |
| Fogli singoli | Post Card | 100 fogli |
| | Lungh.: sotto i 12" | 20 fogli |

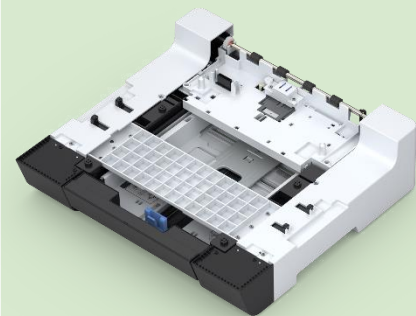


Cassetto carta Duplex Feeder

Cassetto ASF

Backfeed unit #1 +
viti fissaggio

Backfeed unit #2

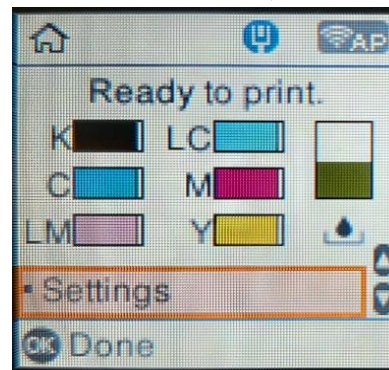


EPSON[®]
EXCEED YOUR VISION

Nuovo pannello LCD a colori

Consente di gestire e impostare le operazioni sull'unità principale relative a :

- **Stato della stampante**
- **Livello inchiostri**
- **Settaggio carta**
- **Manutenzione e pulizia ugelli**
- **Settaggio scheda rete e stampa status sheet**
- **Epson Connect Services**
- **Contatore delle stampe effettuate**
- **Foglio di stato**

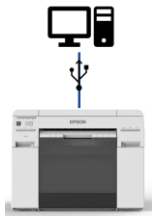


Connessioni e interfacce

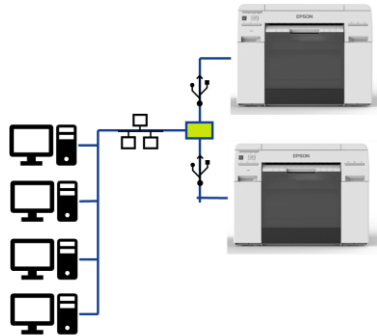
SL-D800

- **Restrizioni nella connettività**
 - Diretta USB e/o USB+Lan tramite server di terze parti

USB



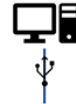
LAN



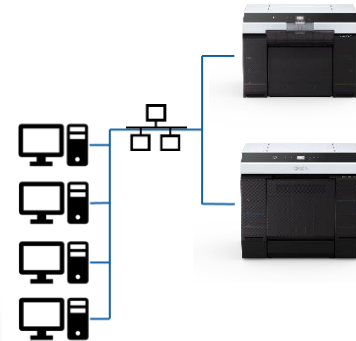
SL-D1000

- **Installabile praticamente ovunque**
 - Minor impatto ambientale grazie ad un minor livello di rumorosità, multi-connettività e monitoraggio da remoto anche via mobile App

USB



LAN



WiFi #

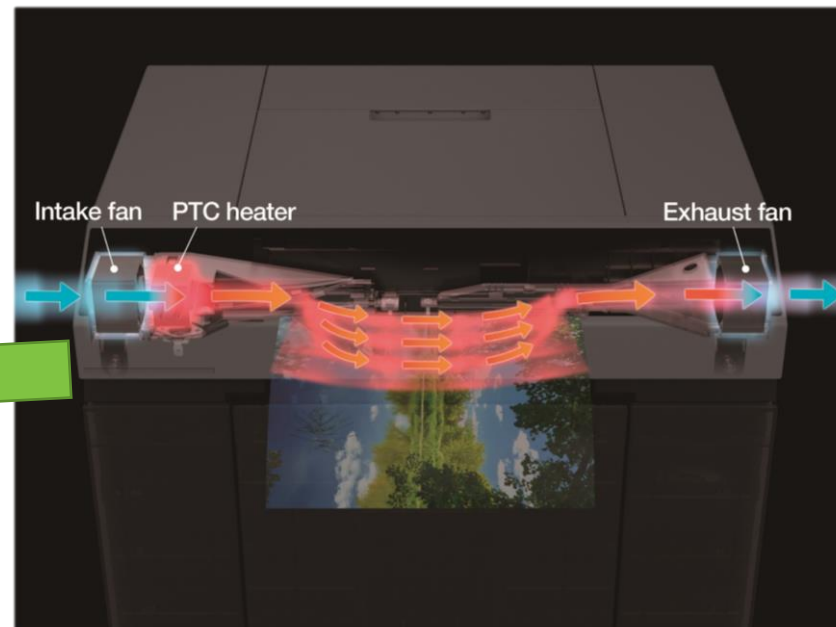


Wi-Fi module: J26H006 (only 2,4 GHz)

Supported Wireless Standards: 802.11b; 802.11g; 802.11n; Wi-Fi Generation 4

Nuovo riscaldatore PTC*

- 👍 Migliora il controllo automatico della temperatura
- 👍 Riduce il consumo elettrico
- 👍 Riduce la rumorosità delle ventole



*PTC: Positive Temperature Coefficient

Consumi elettrici e rumorosità

| | | SL-D1000 | SL-D1000A | SL-D800 |
|-------------------|-------------------|----------------|---------------|-------------|
| Consumo elettrico | Printing | Approx. 80W | Approx. 80W | ≤120W |
| | Ready | Approx. 14W | Approx. 14W | Approx. 60W |
| | Sleep | Approx. 1,2W | Approx. 1,2W | Approx. 6W |
| | Power Off (Sleep) | Approx. 0,2W | Approx. 0,2W | - |
| Rumorosità | Printing | ≤49dB(A) | ≤49dB(A) ** | ≤55dB(A) |
| | Ready | ≤38dB(A) (TBC) | ≤38dB(A)(TBC) | ≤43dB(A) |

** Nel caso di stampa Duplex feeder : 46dB(A) **da confermare dopo test integrativi**

Vita media della stampante

Tempistica media di vita del prodotto prima che alcune parti arrivino a fine vita

| | SL-D1000 | SL-D800 |
|--------------------------|---|---|
| Formato stampe (15x10cm) | 400.000 o 5 anni (cosa arriva prima) | 200.000 o 5 anni (cosa arriva prima) |

Competitor:

DNP DS620: 100.000 15x10 cm stampe

Fuji DE100: 200.000 13x9 cm stampe o 156.000 15x10cm stampe

Questo nuovo importante dato si ottiene grazie a:

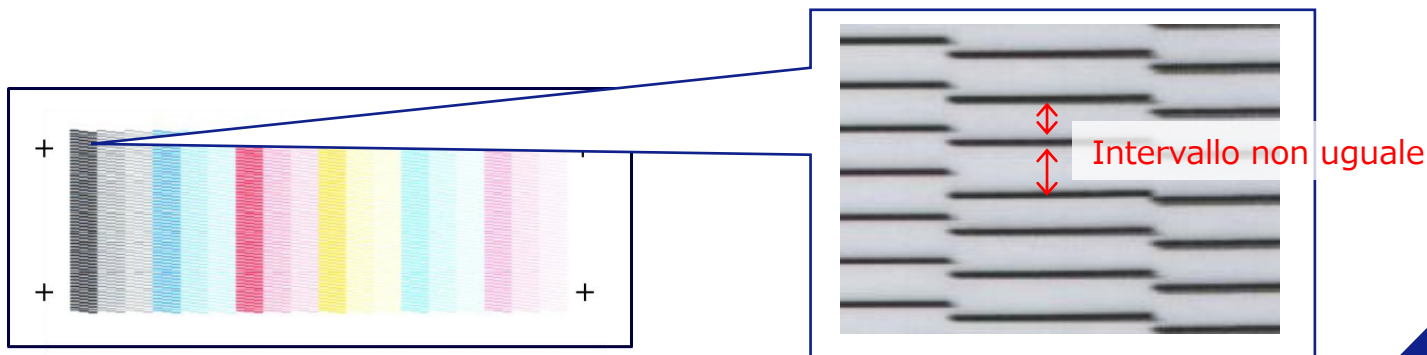
- + Nuovo sistema di verifica ugelli otturati o disallineati
- + Rulli trascinalimento carta sostituibili dall'utente
- + Epson Cloud Solution PORT

Nuova Nozzle Detection Technology

Per la prima volta su un prodotto EPSON, è utilizzata una nuova tecnologia per la verifica degli ugelli, che riscontra e corregge anche un eventuale allineamento non corretto degli ugelli stessi.

Se ingrandiamo la stampa del motivo di controllo degli ugelli, potremmo trovare il motivo che vediamo sotto e sembrerebbe mancare un ugello.

In questo caso, l'inchiostro viene espulso dalla testina di stampa ma la goccia d'inchiostro non è nella posizione corretta: questo viene chiamato da EPSON..... "Errore di allineamento del punto"



Nuova Nozzle Detection Technology

SENSORE CISM (con telecamera)

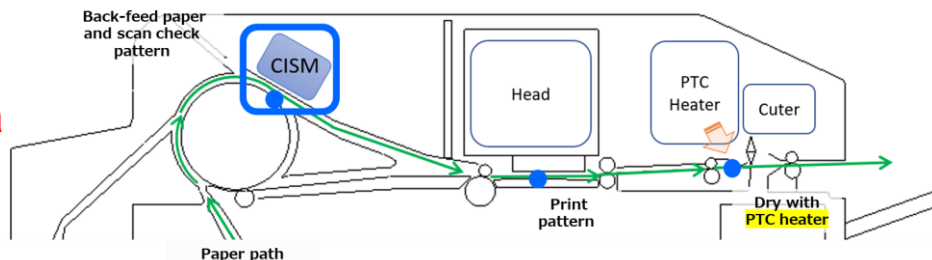
(Contact Image Sensor Module)

permette di rilevare anche gli ugelli disallineati e corregge l'errore

Sequenza operazioni:

- Stampa pattern controllo ugelli e asciugatura con il riscaldatore PTC.
- Ricaricamento automatico della stampa tramite e scansione del pattern di controllo con CISM.
- Rilevamento sia di ugelli mancanti, che errore di allineamento di uno o più ugelli.
- Gestione dell'ugello mancante o disallineato: come selezionato in fase di installazione del nel software Epson Maintenance Tool (ad es. utilizzo di altri ugelli per compensare quelli difettosi....)

Questo controllo possibile SOLO se é inserita la carta in ROTOLO



Nuovo materiale di consumo – Roller Assembly Kits

- Rulli di alimentazione della carta deteriorati possono causare inceppamenti della carta
- I rulli di alimentazione della carta dell'alimentatore fronte/retro sono sostituibili dall'utente e possono prevenire i tempi di fermo macchina
- Venduti come materiale di consumo : **Roller Assembly Kit e Kit2**



| Codice | Descrizione | Tipo carta | Durata media ** | Commenti |
|------------|---|--------------------|--------------------------------------|---|
| C13S210124 | Roller Assembly Kit SL-D1000 | Photo paper | 5,000 fogli | Tutte le EPSON fronte retro |
| C13S210137 | Roller Assembly Kit 2 Special Media | Carta Matte spessa | Dipende dal tipo di carta utilizzata | Carte matte che presentano problemi di alimentazione con rullo standard. Non adatto per carta fotografica fronte/retro **** |

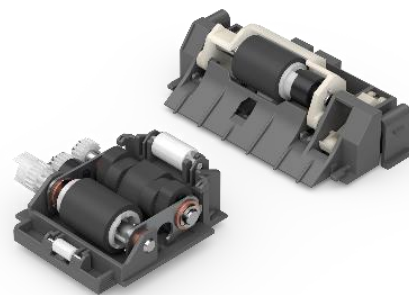
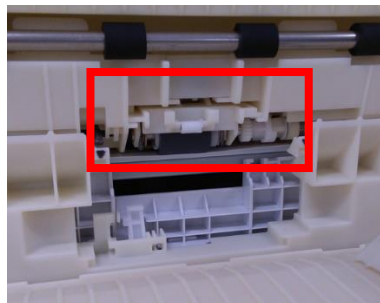
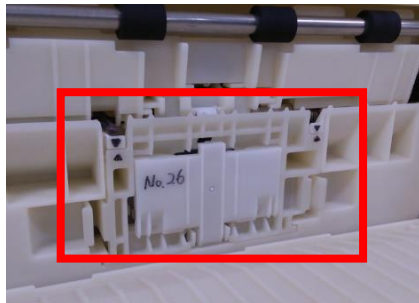
** La durata delle parti non dipende dal formato della carta alimentata, ma dipende dal tipo di carta

**** La valutazione EPSON non ha mostrato segni o graffi su altri supporti, ma possibili graffi sul 30% di stampe fatte su carta Photo Paper double side

Sostituzione rulli trascinamento carta Duplex feeder

SOLAMENTE IN 3 PASSI VELOCI:

- Aprire la parte posteriore del Duplex feeder
- Non ci sono viti da rimuovere e rimettere
- Sostituire i rulli con quelli acquistati come opzione



Inchiostri

Nuovi inchiostri EPSON UltraChrome
in sacche da 250 ml



ULTRACHROME
D6r-S^{INK}



C13T46K100K600

Prezzo di listino: 48,75 Euro cad

Minore ingombro e
minore quantità di plastica
in fase di smaltimento
(-55% di spazio)



EPSON[®]
EXCEED YOUR VISION

Inchiostri: numero di copie stampabili

SL-D1000 Rotolo

| Print size | Ink yields (prints) | Media yield (Prints) |
|------------|---------------------|----------------------|
| 6 x 4 | 1,300 | 600* |
| 8 x 10 | 450 | 249 |

*Media yield is based on 66m length, for SL-D700 and SL-D800.

Media yield for SL-D1000 is calculated with SureLab Photo Paper Gloss (250) 65.5m

■ Condition of simulation (Roll paper)

- Images for measurement
 - JBMS-78-2006
 - Color photo test pages ISO/IEC 29103
- Print size of measurement
 - 6 inch x 4 inch : 152mm x 102mm
 - 8 inch x 10 inch : 203mm x 254mm

JBMS Images



ISO Images



DATI INDICATIVI CHE POSSONO VARIARE A SECONDA DEL FORMATO DI CARTA, DEL TIPO DI CARTA E DELLA COPERTURA COLORE !

SL-D1000 Foglio fronte/retro

| Print size | Ink yield Double-sided printing (Prints) |
|--------------------|---|
| A5 (210mm x 148mm) | 350 |
| A4 (210mm x 297mm) | 180 |
| 4 x 6 | 625 |
| 5 x 7 | 485 |
| 8 x 10 | 220 |
| 152mm x 152mm | 450* |
| 210mm x 210mm | 250* |

Media yield is calculated with SureLab Photo Paper Gloss – DS (225).
The prescription for roll paper and double-sided paper is different.
Double-sided paper has less warpage and better scratch resistance.

■ Condition of simulation (Double-sided paper)

- Images for measurement
 - JBMS-78-2006
 - Color photo test pages ISO/IEC 29103
- Print size of measurement
 - The above table is listed in width x length

JBMS Images



ISO Images

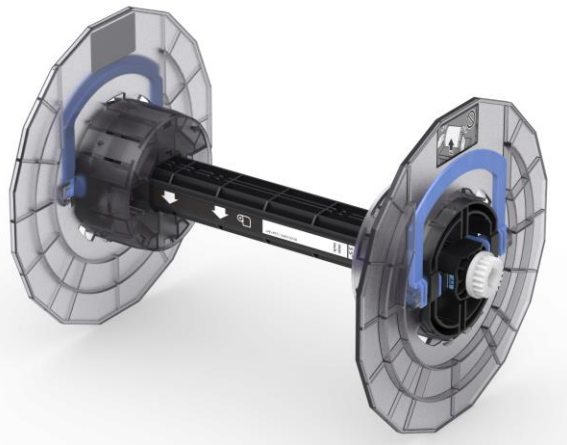


ULTRACHROME
D6r-S_{INK}



Altre novità

Nuovo spindle portarotolo



C12C935981

Nuova tanica di manutenzione



C13S400086

Sistemi supportati

Windows: Dalla ver. 8.1 in avanti (vedi tabella sotto)
Mac: Dalla ver. 10.9 in avanti

| OS | SL-D800 | SL-D1000 |
|--|---------|------------------------------|
| Windows 10 (32-bit, 64-bit) | Yes | Windows 10 (32-bit, 64-bit) |
| Windows 8.1 (32-bit, 64-bit) | Yes | Windows 8.1 (32-bit, 64-bit) |
| Windows 8 (32-bit, 64-bit) | Yes | N/A |
| Windows 7 (32-bit, 64-bit) | Yes | N/A |
| Windows Vista (32-bit, 64-bit) | N/A | N/A |
| Windows XP SP3 or later (32-bit) | N/A | N/A |
| Windows XP Professional x64 Edition SP2 or later | N/A | N/A |
| Windows Server 2003 SP2 or later | N/A | N/A |
| Windows Server 2003 R2 | N/A | N/A |
| Windows Server 2008 | N/A | N/A |
| Windows Server 2008 R2 | N/A | N/A |
| Windows Server 2012 | N/A | N/A |
| Windows Server 2012 R2 | N/A | N/A |
| Windows Server 2016 | N/A | N/A |



Software – Device Management

Epson Smart Panel e Smart Phone application sono supportate da SL-D1000.

| Group | Function | Solution | For Pa y | CD Bundled | | SL-D1000 | | | | | |
|--------------------|---|--|----------|------------|-----|----------|-----|-------|-----|-------------|-----------------|
| | | | | Win | Mac | Win | Mac | Linux | iOS | Andr oid | WEB/ Printer |
| Setting | CD/Web Installer | Install Navi (Win) Setup Navi (Mac) | - | Y | Y | Y | Y | - | - | - | - |
| Setting | Uninstaller for Mac | Uninstaller | - | - | - | - | Y | - | - | - | - |
| Setting | For updating latest softwares | Software Updater | - | Y | - | Y | Y | - | - | - | - |
| Setting | For updating latest firmwares | Firmware Updater | - | - | - | Y | Y | - | - | - | - |
| Setting | Easy network setting for driver | EpsonNet Print | - | Y | - | Y | - | - | - | - | - |
| Setting | Easy network setting for printer | EpsonNet Setup | - | Y | - | Y | - | - | - | - | - |
| Setting | To open manuals | Manual Lanucher | - | Y | - | Y | Y | - | - | - | - |
| Fleet management | Remote panel for mainly network setting | EpsonNet Config SE | - | Y | - | Y | Y | - | - | - | - |
| Fleet management | For IT managert to monitor the statu of printer | Epson Device Admin | - | - | - | Y | - | - | - | - | - |
| Printer management | Production Monitor (Total Solution) | Epson Cloud Solution PORT | - | - | - | - | - | - | Y | Y | Y |

Software Solutions per stampare

| | | | | | CD Bundled | | SL-D1000 | | | | | |
|-----------------------|---------|---|---|---------|------------|-----|----------|-----|-------|-----|---------|-------------|
| Group 1 | Group 2 | Function | Software name | For Pay | Win | Mac | Win | Mac | Linux | iOS | Android | WEB/Printer |
| Solution for Print | Print | Printer driver | ESC/P Printer Driver | - | Y | - | Y | Y | Y | - | - | - |
| | Print | Print from smartphone,tablet | Epson Smart Panel | - | - | - | - | - | - | Y | Y | - |
| Solution for Mini Lab | Print | Management order job | EPSON SureLab OrderController (Mini lab) | Y | - | - | Y | - | - | - | - | - |
| | Print | For management order job(limited ver.) | EPSON SureLab OrderController LE (Mini lab) | Y | - | - | Y | - | - | - | - | - |
| Nuovi | Print | Order APP for snapshot, photobook (For end user) | Epson Photo Creator | - | - | - | - | - | - | Y | Y | - |
| | Print | Order APP for snapshot, photobook (For photo store) | Epson Mobile Order Manager | - | - | - | - | - | - | Y | Y | - |
| | Setting | Maintenance utility/Additional media setting/PSMSDK | System software | - | Y | - | Y | - | - | - | - | - |

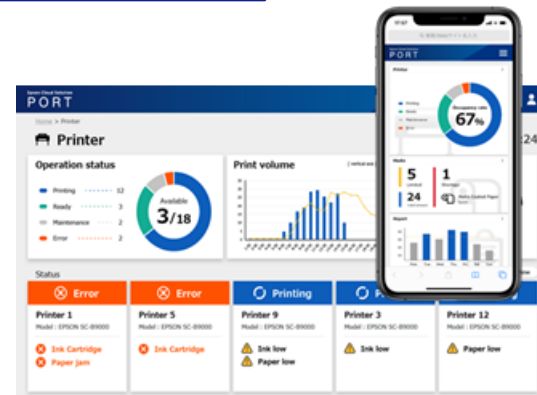
SL-D1000 supporta anche le seguenti app :

- **Air print**
- **Mopria Print Service**
- **Epson Connect Service** che permette anche di stampare foto tramite invio email al D1000 (previa registrazione indirizzo email....)

Epson Cloud Solution PORT

SL-D1000 sarà supportato da Production Monitor di Epson Cloud Solution PORT

- Gli utenti finali possono monitorare lo stato del proprio parco stampanti installate sui loro dispositivi smart o PC
- Mostra per tutte le stampanti registrate i diversi livelli di stato (stampa, pronta, errore, spenta).
- Mostra le prestazioni e le produzioni del giorno, del giorno precedente tramite grafici di diverso formato
- In base allo stato della macchina propone le eventuali azioni richieste



Nuovo line-up carte per SL-D1000/D1000A

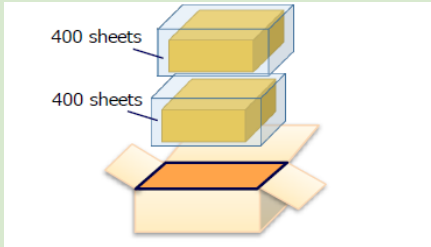


| Tipologia | Superf. | Base | Tipo | | Peso | Retro marchiata |
|------------------------------------|---------|------|--------------|-------|--------|-----------------|
| SureLab Photo Paper Gloss-DS(190) | Glossy | RC | Double Sided | Sheet | 190gsm | No |
| SureLab Photo Paper Gloss-DS(225) | Glossy | RC | | Sheet | 225gsm | No |
| SureLab Photo Paper Luster-DS(190) | Luster | RC | | Sheet | 190gsm | No |
| SureLab Photo Paper Luster-DS(225) | Luster | RC | | Sheet | 225gsm | No |
| SureLab Photo Paper Gloss(250) | Glossy | RC | Single Sided | roll | 250gsm | No |
| SureLab Photo Paper Luster(250) | Luster | RC | | roll | 250gms | No |
| SureLab Pro-S Paper Glossy | Glossy | RC | | roll | 254gsm | Si |
| SureLab Pro-S Paper Luster | Luster | RC | | roll | 248gms | Si |

La carta Epson ArtMatte uscirà di produzione a breve e per questo non è inserita nella lista

Nuovo line-up carte per SL-D1000/D1000A

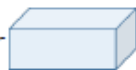
| Tipologia | Peso [gsm] | Tipo | Reto marchiatura | Formato |
|---|------------|---------------------|------------------|---|
| SureLab Pro-S Paper Glossy BP | 254 | Roll, Single sided | Si | 9,10,13,15,20,21cm |
| SureLab Pro-S Paper Luster BP | 248 | | | |
| SureLab Photo Paper Gloss-DS(225) <i>New</i> | 225 | Sheet, double sided | No | 10x15cm; 15x15cm; 13x18cm; A5; 20x25cm; A4; 21x21cm |
| SureLab Photo Paper Luster-DS(225) | | | | |
| SureLab Photo Paper Gloss-DS(190) <i>New</i> | 190 | | | |
| SureLab Photo Paper Luster-DS(190) | | | | |
| SureLab Photo Paper Gloss(250) <i>New</i> | 250 | Roll, Single sided | No | 9,10,13,15,20,21cm |
| SureLab Photo Paper Luster(250) | 250 | Roll, Single sided | | |

Nuova carta Epson Double-Sided per SL-D1000

| Formato | Quantità | Confezionamento | Num. Min. ordinabile |
|-------------------------------|-----------------------------|--|----------------------|
| A5 | 800 sheets (400 sheets x 2) |  | 2 boxes (1600sheets) |
| A4 | 800 sheets (400 sheets x 2) | | 1 box (800sheets) |
| 8"x10" / 20x25cm ² | 800 sheets (400 sheets x 2) | | 1 box (800sheets) |
| 21x21cm ² | 800 sheets (400 sheets x 2) | | 1 box (800sheets) |
| 4"x6" / 10x15 cm ² | 800 sheets (400 sheets x 2) |  | 4 boxes (3200sheets) |
| 5"x7" / 13x18 cm ² | 800 sheets (400 sheets x 2) | | 2 boxes (1600sheets) |
| 6"x6" / 15x15 cm ² | 400 sheets |  | 4 boxes (1600sheets) |



Caramel wrapping paper



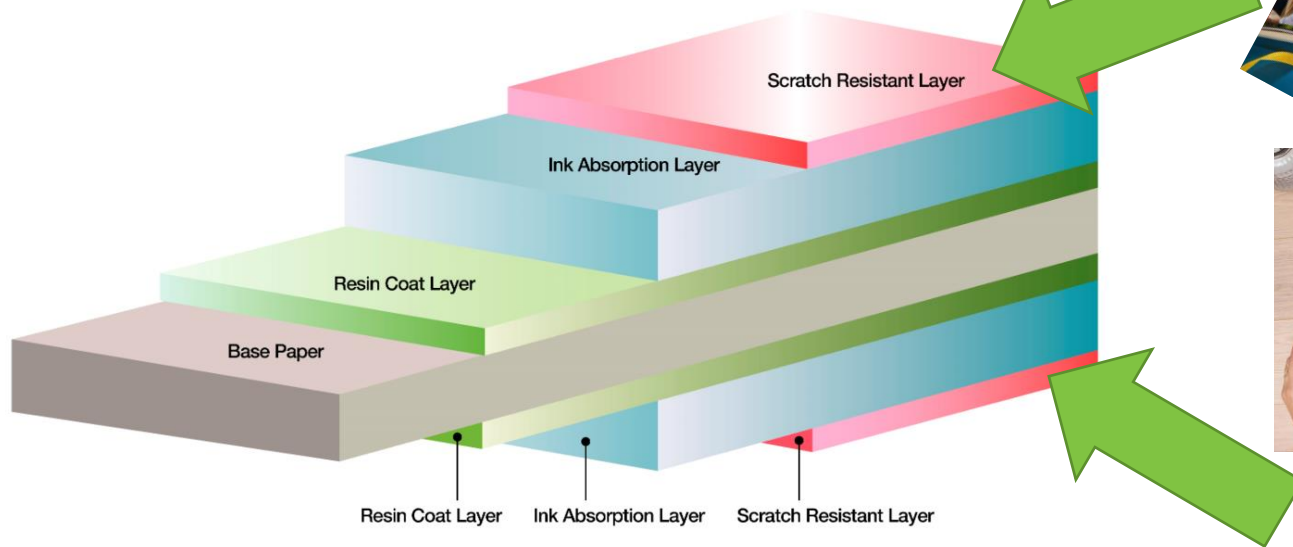
Inside bag



Box

Resistenza all'abrasione carta Epson double-side

Uno strato di spalmatura protettiva è stato aggiunto sulle due facce della carta per aumentare la resistenza all'abrasione



Listino prezzi

| Descrizione | Codice | Prezzo listino |
|--|--------------------|----------------|
| SureLab SL-D1000 (senza inchiostro) | C11CJ33301BX | 3.100 € |
| SureLab SL-D1000A (senza inchiostro) (comprensivo del Duplex feeder) | C11CJ33301AX | 3.500 € |
| Duplex Feeder (max. 100 fogli A4) | C12C936001 | 600 € |
| Spindle portarotolo | C12C935981 | 99 € |
| Sacche inchiostro da 250ml | C13T46K100.....600 | 48,75 € cad. |
| Maintenance Cartridge | C13S400086 | 17,98 € |
| Roller Assembly Kit | C13S210124 | 19,98 € |
| Roller Assembly Kit 2 Special Media | C13S210137 | 19,98 € |

Grazie per l'attenzione.



EPSON®
EXCEED YOUR VISION